



TORNELLO COMPATTO A TRIPODE T-5

Soluzione economica, compatta, leggera e conveniente per il controllo degli accessi, ideale per tutte quelle imprese ed organizzazioni che vedono transitare quotidianamente un grande numero di persone presso le proprie strutture.

La struttura del tripode è elettromeccanica, bidirezionale, con bassa usura e a **CONSUMI RIDOTTI**.

Per i **CASI DI EMERGENZA**, è da considerare che il tripode ruota libero in entrambe le direzioni o può essere fornito con braccia pieghevoli anti-panico (solo per impianti in ambienti interni).



MATERIALI

STRUTTURA: Acciaio Inox AISI 304

ELEMENTI INTERNI STRUTTURA: Acciaio Inox AISI 304 e 12X1BH10T

COVER SUPERIORE: Acciaio Inox

BRACCIO: Acciaio Inox AISI 304 lucido



COLORI E FINITURE

STRUTTURA: Inox lucidato, grigio scuro, nero, bianco

BRACCIO: Inox lucidato, nero

COLORI RAL: a scelta su richiesta (con sovrapprezzo, tempo consegna: 3 settimane circa)



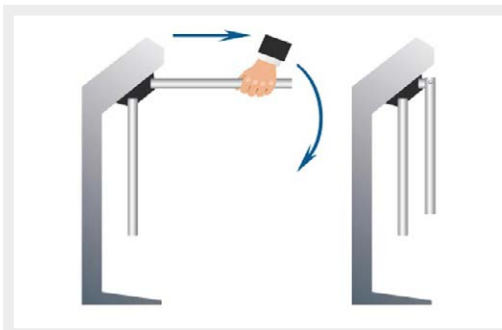
OPZIONI DISPONIBILI

- Set di 3 braccia in acciaio anti panico con azionamento manuale
- UPS per alimentazione d'emergenza
- Sistema di anti-scavalcamento



MECCANISMO

- Dispositivo di posizionamento del tripode: un sistema di auto-calibrazione per assicurare la rotazione completa delle braccia nella posizione originaria
- Controllo bidirezionale del passaggio
- Blocco elettromeccanico per garantire un'unica rotazione
- Dispositivo di posizionamento del tripode
- Ammortizzatore idraulico per assicurare un funzionamento regolare e silenzioso
- Chiave meccanica per sblocco tornello in caso di emergenza
- Sistema di auto-calibrazione





ELETTRONICA DI CONTROLLO

Sistema di controllo gestito tramite dispositivo elettromeccanico localizzato all'interno della struttura e consistente in:

- logica di controllo via CLB (Control Logic Board), che gestisce i comandi in ingresso ed in uscita del tornello;
- meccanismo con sensori ottici di rotazione e blocco;
- chiave di sblocco meccanica da utilizzare in caso di emergenza.

L'elettronica è protetta da potenziali corto circuiti, sovraccarichi di tensione e tentativi di inversione di polarità.



PREPARAZIONE DEL SITO PER L'INSTALLAZIONE

- Si raccomanda di installare il tornello su una superficie solida con resistenza di almeno 300N/mm². A titolo esemplificativo, su una base di calcestruzzo con uno spessore di almeno 150mm
- Condotte e/o tubazioni orizzontali che corrano sotto il tornello devono essere posti ad almeno 140mm sotto il piano di calpestio.
- I cablaggi di eventuali condotte metalliche devono uscire di almeno 50mm dalla pavimentazione.
- Assicurare l'integrità strutturale e la resistenza dell'area di installazione è responsabilità del cliente.





CARATTERISTICHE TECNICHE GENERALI



biridirezionale



30 persone al minuto



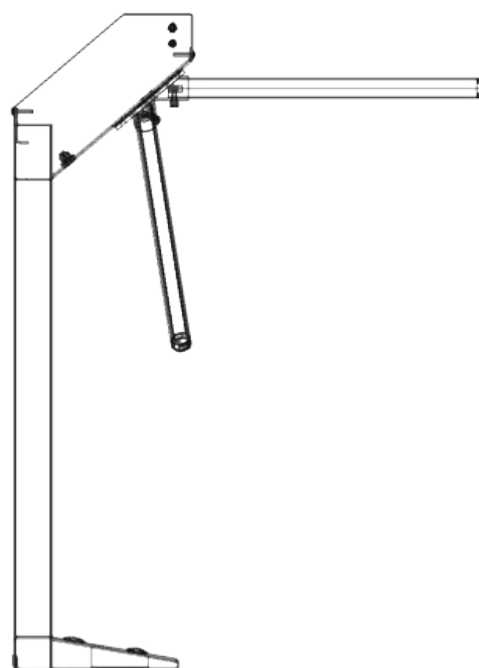
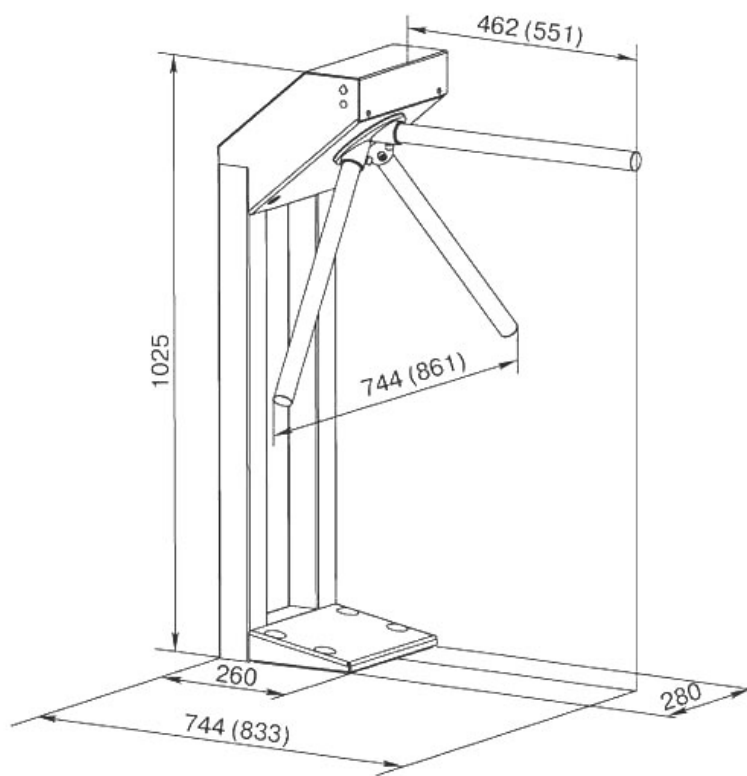
chiave sblocco manuale



intervallo temperatura:
+1° +40°



alimentazione: 12V DC



Alimentazione / Potenza	12Vcc con max 1A di assorbimento
Capacità di passaggio	max 30 persone/minuto
Dimensioni (A x L x P) - con braccia - senza braccia	1025 x 744 x 744 mm 1025 x 280 x 260 mm
Diametro braccio	32 mm
Larghezza passaggio	500mm
Temperatura operativa	+1°C fino a 40°C
Peso con imballo	40Kg approssimativo



Gruppo Ambita Società Cooperativa
Via Antonio Izzi De Falenta, 7/C
88100 - Catanzaro (CZ) - ITALIA
P.I. IT02854320799 - R.E.A. 179739 di Catanzaro

tel.: (+39) 0961 33799
web: www.gruppoambita.com
e-mail: info@gruppoambita.com



Gruppo Ambita Network & Partners:

MOOVING

www.mooving.eu



www.cardpersonalizzate.it

FidElit

www.softwarefidelitycard.it

MOOFITNESS

www.moofitness.com